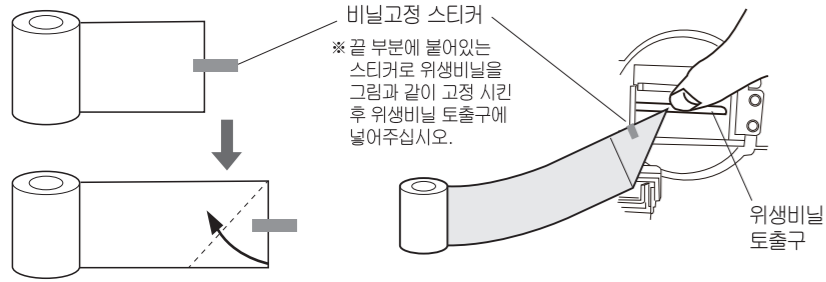


## 8. 제품 동작 테스트

1. 센스벨을 눌러 물내리는 소리(17~20초)가 나지 확인합니다.(TS3300/TS3200)
2. 제품 하단 부위의 센서에 손을 대어 폐 생리대 투입구가 자동으로 열리고 닫히는지 확인합니다.(TS3300)
3. 투입구가 닫히고 내부의 UV 램프가 켜지는지 확인합니다.
4. 위생비닐 토출구에서 비닐봉지를 잡아당겨 한 장씩 뜯기는지 확인합니다.

## 9. 사용 방법 (TS3300 모델 적용)

1. 위생비닐을 그림과 같이 앞쪽을 접은 후 끝부분을 위생비닐 토출구에 넣은 후 위생비닐 롤을 거치대에 설치해 주십시오.



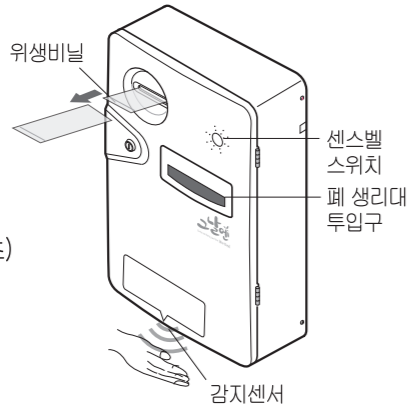
2. 위생비닐을 한 장 뜯어 폐 생리대를 담아 묶습니다.

3. 센서에 손을 가까이 합니다.

4. 폐 생리대 투입구가 자동으로 열리면 폐 생리대를 투입합니다 (열리는데 6.5초, 대기 3초, 닫히는데 6.5초) (투입구가 닫힌 후 UV램프가 1분간 켜져서 살균 및 탈취가 됩니다.)

5. 폐 생리대가 수거함에 가득차면 수거함을 비워주십시오.

※ TS3200/TS3100 모델은 폐 생리대 투입구를 수동으로 작동 해야 합니다.  
 ※ 필요에 따라 센스벨 스위치를 눌러 사용하십시오.(TS3300/TS3200)



## 1. 사용상의 주의

(안전을 위해 반드시 지켜주십시오.)

사용상의 주의를 잘 읽으신 후에 바르게 사용해 주십시오.  
 여기에 표시한 주의 사항은 안전에 관한 중요한 내용이므로 반드시 지켜주십시오.

<b>⚠ 주의</b>	하기의 내용을 무시하고, 잘못 취급하면, 사람이 상해를 입을 가능성 및 물적손해가 예상됩니다.
-------------	--

<p>제품에 강한 충격을 주지 마십시오.                  ● 고장의 원인이 됩니다.</p>	<p>전기 기구입니다. 절대 물을 끼얹지 마십시오.                  ● 고장의 원인이 됩니다.</p>
<p>감지 영역내에 장애물이 들어가지 않게 주의하여 주십시오.                  ● 오동작의 원인이 됩니다.</p>	<p>담배꽂이를 투입구에 넣지 마십시오.                  ● 화재의 원인이 됩니다.</p>
<p>건전지의 극성이 바뀌지 않도록 바르게 건전지를 삽입해 주십시오. (건전지식인 경우)</p>	

## 10. 위생 비닐

- 폐 생리대를 담은 위생비닐봉투는 당사의 규격품 사용을 권장합니다.
- 당사가 공급하는 위생비닐봉투는 폐기할 경우 자연분해되어 썩는 고급품입니다.



**Biodegradable**  
 이 봉투의 재질은 자연분해되는 친환경 위생비닐입니다. 환경을 생각하는 티에스자바는 탄소자감을 위해 노력하고 있습니다.

## 11. 관리상의 주의

제품의 표면 광택을 장기간 유지하기 위해 다음 사항을 주의하여 주십시오.

외부 청소는 항상 부드러운 천에 중성세제를 묻혀 닦으신 후 마른 천으로 닦아주십시오.  
 <주의> 신나, 벤젠, 염산계 세제, 철수세미, 나이론 수세미 등 제품 외관에 손상을 줄 수 있는 것은 절대 사용하지 마십시오.



벽의 타일 등을 산성 세제를 닦을 때 본 제품에 묻지 않도록 주의해 주십시오.  
 산성 세제는 제품의 표면을 부식시켜 광택을 잃게 합니다.

## 2. 제품의 특징

1. 폐 생리대를 안전하게 처리할 수 있는 위생적인 제품입니다.
2. 센서에 의해 투입구가 자동개폐되는 첨단 제품입니다. (TS3300)
3. 투입구가 개폐된 후, UV 램프가 켜지며 O.(오존)이 발생하면서 살균 및 탈취 기능이 작동됩니다.
4. 센스벨(물 내리는 소리)이 켜져서 여성분들이 편안하게 응무를 볼 수 있습니다.
5. 밧데리와 어댑터(전원 공급용)를 선택하여 사용할 수 있습니다.

## 3. 사양

제품명	생리대 수거함		
모델명	TS3300	TS3200	TS3100
사용전압	D Type 알카라인(1.5V,5Ax4ea) / 아답타 DC6V		
소비전류	1일 10회 사용기준 (약 10.5개월) / 대기전류 1mA/h이하		
기능	자동도어+센스벨+UV	센스벨+UV	UV
크기	W303 x H477 x D132		
무게	약 4.8 kg		
적재용량	약 3.6 l		

- 기능별 동작  
 자동도어 : 하단 IR 센서 감지 후 열림 동작  
 감지거리 설정 값 약 30~60mm(손 감지기준) - 열림 대기시간 3초  
 센스벨 : 전면 센스벨 동작 스위치 누름시 동작 - 음향발생 동작시간 17~20초  
 UV 살균 및 탈취 : 자동/수동 도어 열림 동작과 연계되어 동작 - 동작시간 1분

- 주의사항  
 • 밧데리가 소모되어 교환주기가 되면 센스벨 위치에서 지속적으로 불빛이 반짝거립니다.(1~2초 간격)  
 • 어댑터를 사용 시 밧데리는 소모되지 않습니다  
 • 밧데리만으로 사용 시에는 반드시 어댑터를 본체에서 분리하십시오. (오동작의 원인이 됩니다.)  
 • 자동도어 기능과 센스벨 기능은 동시에 작동되지 않습니다.

## 4. 설치상의 주의

센서 가까이에 센서를 작동시킬 수 있는 물건(특히 유리제품)을 두지 마십시오. (오동작의 원인이 됩니다. - TS3300)

## 제품보증서

제 품 명	생리대 수거함		
모델번호	TS3300, TS3200, TS3100		
구 입 일	년 월 일	보증기간(1년)	
*소비자	성명		
	주소		
*대리점	상호	판 매 금 액	
	전화	원	

- \* 표시된 공란에 기재사항이 없거나 분실 할 경우에는 보증해택을 받지 못하오니 제품 구입시 반드시 기재사항을 기재받으신 후 소중히 보관 하십시오.
- 이 보증서는 본서 기재 내용에 따라 무상수리를 약속합니다.
- 보증기간 중 고장이 발생했을 경우에는 당사 A/S센터로 연락하시면 됩니다. 수리시에는 본 보증서를 꼭 제시하여 주십시오.

### 무상수리 규정

- 구입 후 1년(제품보증기간) 이내에 제품이 고장날 경우에만 무상서비스를 받을 수 있습니다.
- 보증기간 중 사용설명서나 주의사항 라벨 등의 내용에 따른 정상적인 사용상태에서의 고장인 경우에는 무상으로 수리하여 드립니다.

### 유상수리 규정

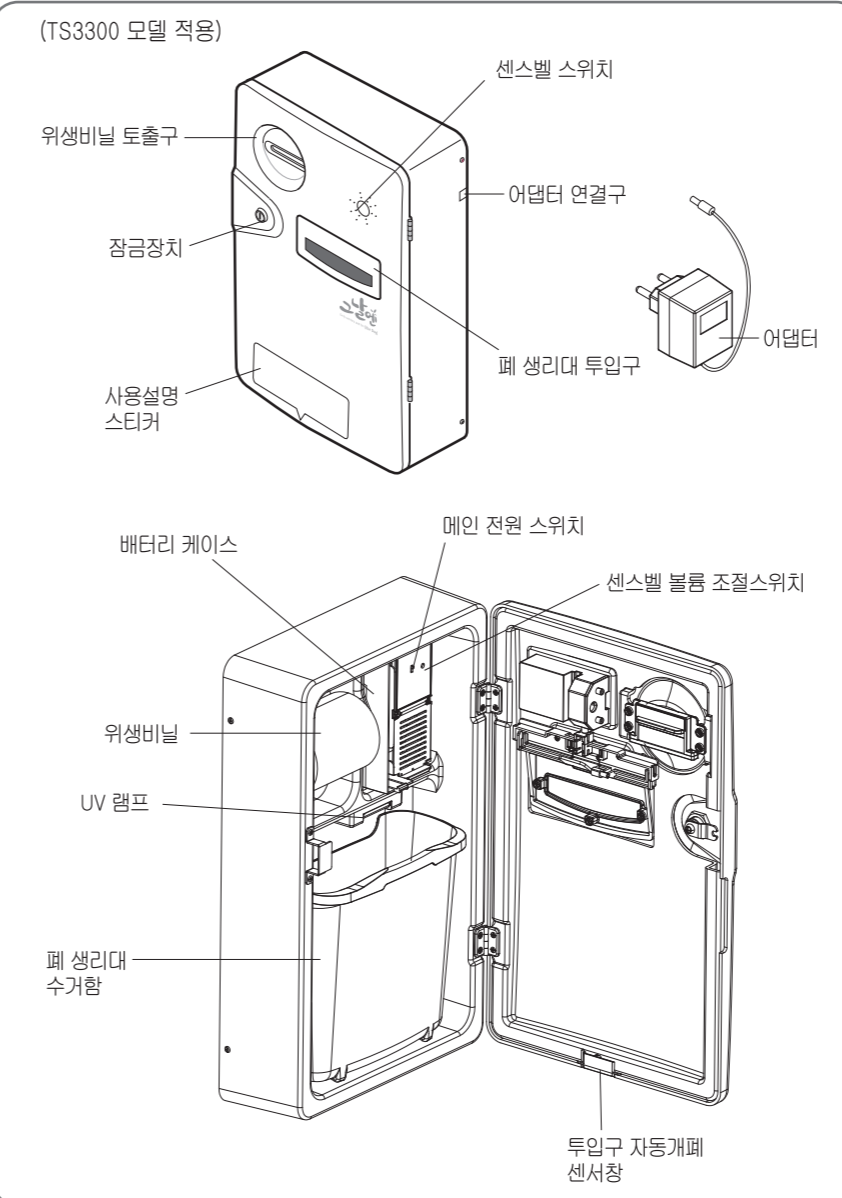
- 보증기간중이라도 다음의 경우에는 유상 수리로 됩니다.
- 사용상의 부주의 및 부당한 수리나 개조로 인한 고장 또는 손상
- 화재, 가스피해, 수해, 지진, 낙뢰, 기타 천재지변, 광해나 이상전압 등으로 인한 고장 또는 손상
- 구입 후 운반 또는 취급부주의로 발생한 고장 또는 손상
- 지정하지 않은 전원(전압, 주파수) 사용이나 이상 수질로 인한 고장 또는 손상
- 설치 후 이설 등으로 인한 고장 또는 손상
- 오래나 먼지가 들어가서 일어난 고장 또는 소모부품의 손상
- 보증서 기재사항이 없거나 기재사항을 변경했을 경우

- 이 보증서는 국내에서만 유효합니다.
- 이 보증서는 재발행되지 않습니다. 분실되지 않도록 소중히 보관하여 하십시오.
- 수리를 요할 때는 보증서를 꼭 제시하여 주십시오.
- 보증기간 경과 후의 수리 등 의문사항은 당사 A/S센터로 문의하여 주십시오.

### (주)티에스자바

본사 : 서울시 성북구 안암로5길 40  
 공장 : 경기도 김포시 양촌읍 황금로127번길 62  
 TEL : 02-943-7748  
 A/S : 02-943-7749  
 FAX : 02-943-7782

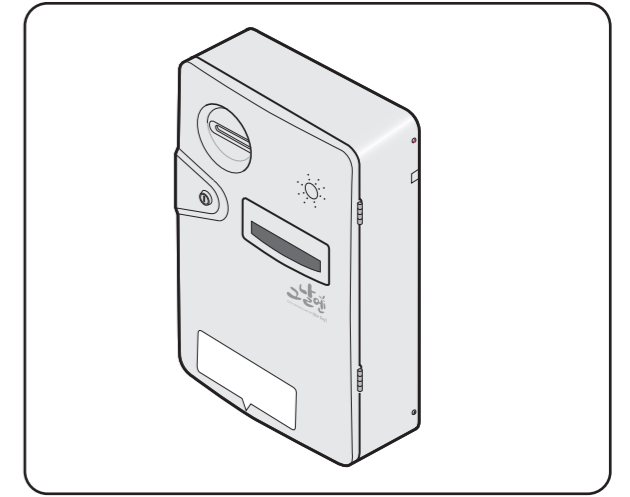
## 5. 각부의 명칭



# JAVA

## 설치 · 사용설명서

### TS3300, 3200, 3100 생리대수거함

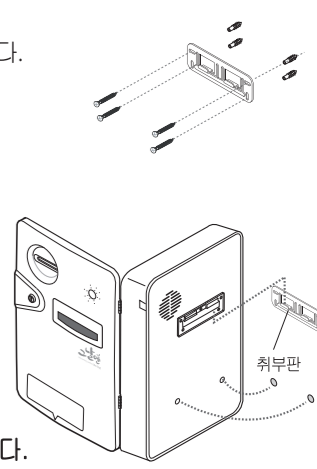


본 제품을 설치 하시기 전에 사용설명서를 상세히 읽으시고 절차에 따라 설치 후 사용하십시오.  
 ※본 설명서는 시공 후 사용하시는 분께 전달하여 주십시오.

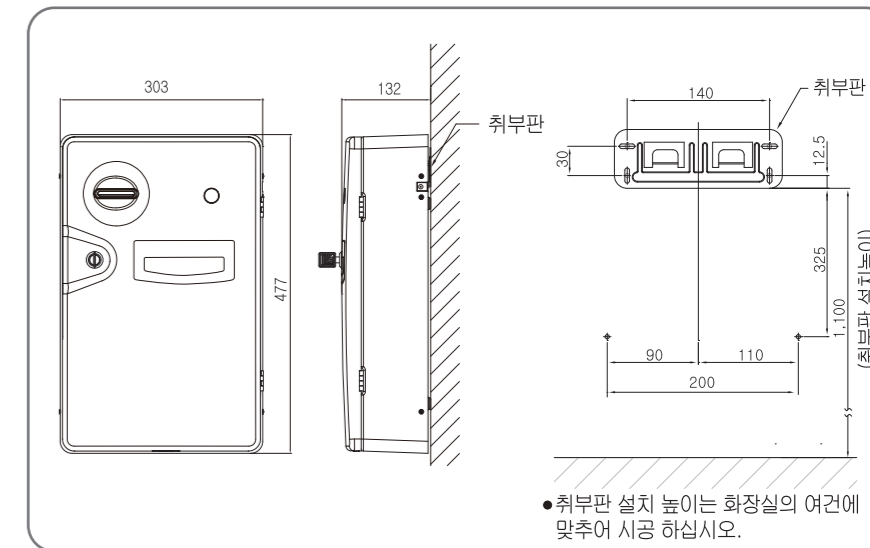
### (주)티에스자바

## 6. 설치 방법

1. 취부판 고정설치(설치 환경에 따른 고려)
  - 콘크리트 지름 6mm 드릴로 30mm깊이의 구멍을 4곳 뚫는다.
  - 취부판을 고정 나사로 고정시킨다.
  - 콘크리트 벽 이외의 벽은 충분히 보강을 해 준 후에 설치하십시오.(단, 큐비클면 설치시 실리콘 고정 후 사용.)
2. 제품을 취부판에 고정 시킨다.
  - 제품을 취부판 걸림턱에 고정시킨다.
  - 제품을 고정시킨 후 제품 안쪽에서 하단의 두 군데를 고정나사로 완전히 고정 시켜주십시오.
3. 밧데리케이스에 정확하게 밧데리를 삽입해 주십시오. (전원이 있는 화장실은 어댑터를 연결해 주십시오.)
4. 위생비닐을 설치하여 주십시오.
5. 제품 내부에 있는 메인 전원 스위치를 ON으로 올립니다.
6. 폐 생리대 수거함을 넣으십시오.
7. 제품의 문을 닫고 잠금장치를 잠그십시오.



## 7. 설치 완료도



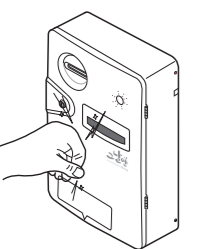
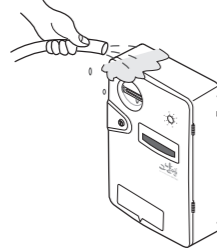
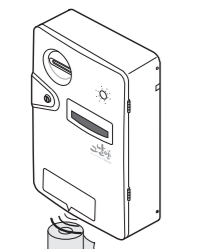
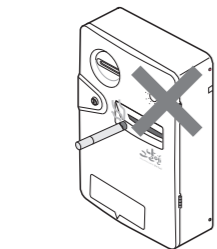
● 취부판 설치 높이는 화장실의 여건에 맞추어 시공 하십시오.

## 1. 사용상의 주의

(안전을 위해 반드시 지켜주세요.)

사용상의 주의를 잘 읽으신 후에 바르게 사용해 주십시오.  
여기에 표시한 주의 사항은 안전에 관한 중요한 내용이므로 반드시 지켜주세요.

<b>⚠ 주의</b>	하기의 내용을 무시하고, 잘못 취급하면, 사람이 상해를 입을 가능성 및 물적손해가 예상됩니다.
-------------	--

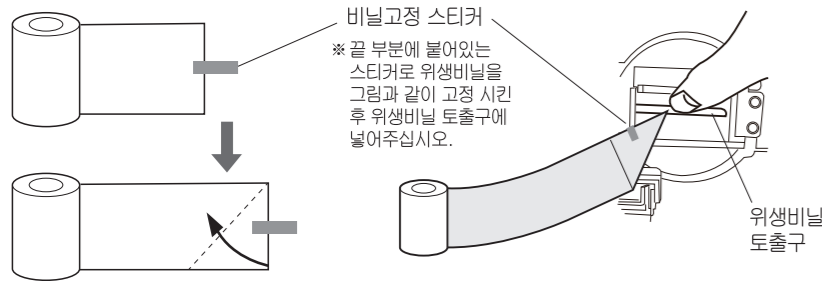
<p>제품에 강한 충격을 주지 마십시오. ● 고장의 원인이 됩니다.</p> 	<p>전기 기구입니다. 절대 물을 끼얹지 마십시오. ● 고장의 원인이 됩니다.</p> 
<p>감지 영역내에 장애물이 들어가지 않게 주의하여 주십시오. ● 오동작의 원인이 됩니다.</p> 	<p>담배꽂이를 투입구에 넣지 마십시오. ● 화재의 원인이 됩니다.</p> 
<p>건전지의 극성이 바뀌지 않도록 바르게 건전지를 삽입해 주십시오. (건전지식인 경우)</p>	

## 8. 제품 동작 테스트

1. 센스벨을 눌러 물내리는 소리(17~20초)가 나는지 확인합니다. (TS3300/TS3200)
2. 제품 하단 부위의 센서에 손을 대어 페 생리대 투입구가 자동으로 열리고 닫히는지 확인합니다. (TS3300)
3. 투입구가 닫히고 내부의 UV 램프가 켜지는지 확인합니다.
4. 위생비닐 토출구에서 비닐봉지를 잡아당겨 한 장씩 쏘기는지 확인합니다.

## 9. 사용 방법 (TS3300 모델 적용)

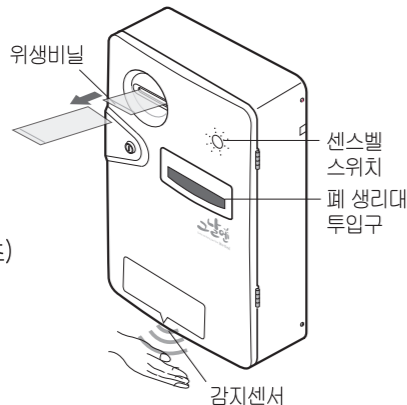
1. 위생비닐을 그림과 같이 앞쪽을 접은 후 끝부분을 위생비닐 토출구에 넣은 후 위생비닐 롤을 거치대에 설치해 주십시오.



2. 위생비닐을 한 장 뜯어 페 생리대를 담아 묶습니다.

3. 센서에 손을 가까이 합니다.

4. 페 생리대 투입구가 자동으로 열리면 페 생리대를 투입합니다 (열리는데 6.5초, 대기 3초, 닫히는데 6.5초) (투입구가 닫힌 후 UV램프가 1분간 켜져서 살균 및 탈취가 됩니다.)



5. 페 생리대가 수거함에 가득차면 수거함을 비워주세요.

※ TS3200/TS3100 모델은 페 생리대 투입구를 수동으로 작동 해야 합니다.  
※ 필요에 따라 센스벨 스위치를 눌러 사용하십시오. (TS3300/TS3200)

## 2. 제품의 특징

1. 페 생리대를 안전하게 처리할 수 있는 위생적인 제품입니다.
2. 센서에 의해 투입구가 자동개폐되는 첨단 제품입니다. (TS3300)
3. 투입구가 개폐된 후, UV 램프가 켜지며 O<sub>3</sub>(오존)이 발생하면서 살균 및 탈취 기능이 작동됩니다.
4. 센스벨(물 내리는 소리)이 취부되어 여성분들이 편안하게 응우를 볼 수 있습니다.
5. 밧데리와 어댑터(전원 공급용)를 선택하여 사용할 수 있습니다.

## 3. 사양

제품명	생리대 수거함		
모델명	TS3300	TS3200	TS3100
사용전압	D Type 알카라인(1.5V,5Ax4ea) / 아답타 DC6V		
소비전류	1일 10회 사용기준 (약 10.5개월) / 대기전류 1mA/h이하		
기능	자동도어+센스벨+UV	센스벨+UV	UV
크기	W303 x H477 x D132		
무게	약 4.8 kg		
적재용량	약 3.6 l		

### ■ 기능별 동작

자동도어 : 하단 IR 센서 감지 후 열림 동작  
 감지거리 설정 값 약 30~60mm(손 감지기준) - 열림 대기시간 3초  
 센스벨 : 전면 센스벨 동작 스위치 누름시 동작 - 음향발생 동작시간 17~20초  
 UV 살균 및 탈취 : 자동/수동 도어 열림 동작과 연계되어 동작 - 동작시간 1분

### ■ 주의사항

- 밧데리가 소모되어 교환주기가 되면 센스벨 위치에서 지속적으로 불빛이 반짝거립니다. (1~2초 간격)
- 어댑터를 사용 시 밧데리는 소모되지 않습니다
- 밧데리만으로 사용 시에는 반드시 어댑터를 본체에서 분리하십시오. (오동작의 원인이 됩니다.)
- 자동도어 기능과 센스벨 기능은 동시에 작동되지 않습니다.

## 4. 설치상의 주의

센서 가까이에 센서를 작동시킬 수 있는 물건(특히 유리제품)을 두지 마십시오. (오동작의 원인이 됩니다. - TS3300)

## 10. 위생 비닐

- 페 생리대를 담은 위생비닐봉투는 당사의 규격품 사용을 권장합니다.
- 당사가 공급하는 위생비닐봉투는 폐기할 경우 자연분해되어 썩는 고급품입니다.



이 봉투의 재질은 자연분해되는 친환경 위생비닐입니다. 환경을 생각하는 티에스자바는 탄소저감을 위해 노력하고 있습니다.

## 11. 관리상의 주의

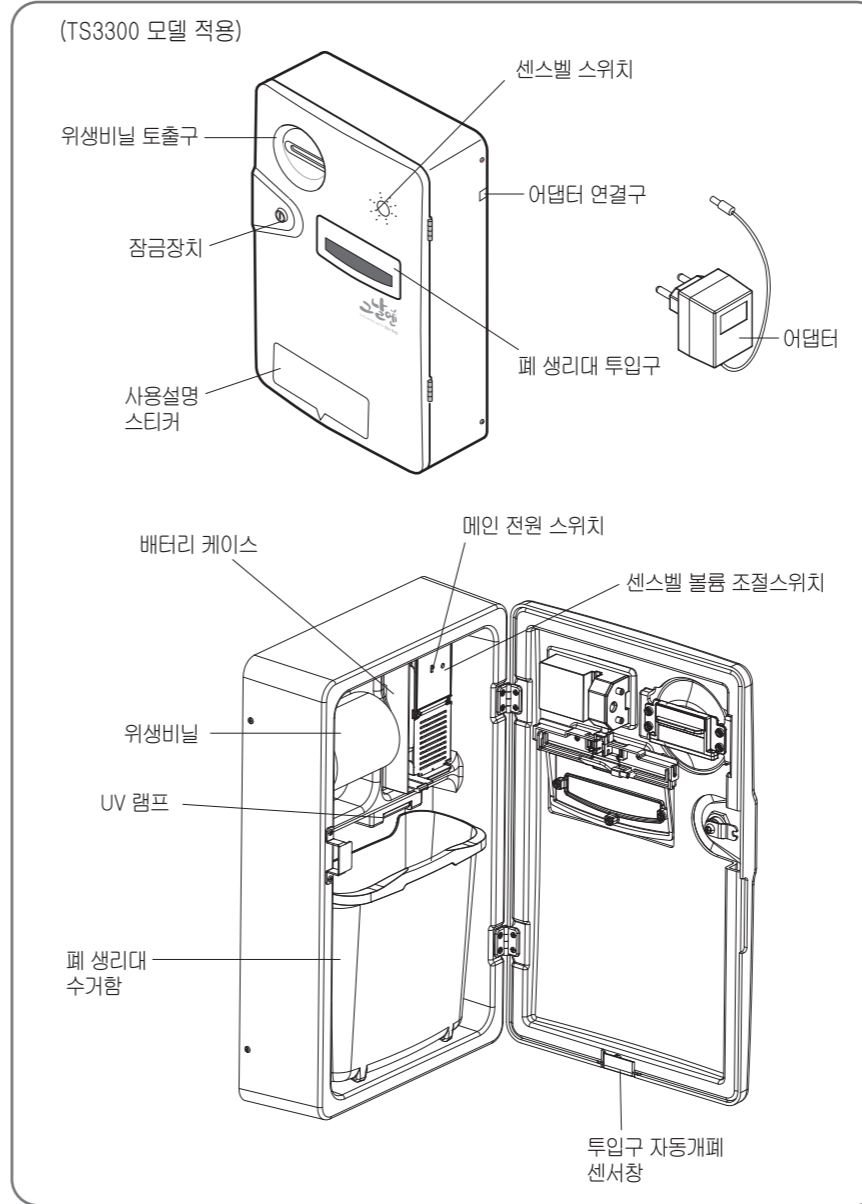
제품의 표면 광택을 장기간 유지하기 위해 다음 사항을 주의하여 주십시오.

외부 청소는 항상 부드러운 천에 중성세제를 묻혀 닦으신 후 마른 천으로 닦아주세요.  
 <주의> 신나, 벤젠, 염산계 세제, 철수세미, 나이론 수세미 등 제품 외관에 손상을 줄 수 있는 것은 절대 사용하지 마십시오.

벽의 타일 등을 산성 세제를 닦을 때 본 제품에 묻지 않도록 주의해 주십시오.  
 산성 세제는 제품의 표면을 부식시켜 광택을 잃게 합니다.



## 5. 각부의 명칭



## 제품보증서

제 품 명	생리대 수거함		
모델번호	TS3300, TS3200, TS3100		
구 입 일	년 월 일 보증기간(1년)		
※ 소비자	성명		
	주소		
※ 대리점	상호	판 매 금 액	
	전화	원	

- ※ 표시된 공간에 기재사항이 없거나 분실 할 경우에는 보증해택을 받지 못하오니 제품 구입시 반드시 기재사항을 기재받으신 후 소중히 보관 하십시오.
- 이 보증서는 본서 기재 내용에 따라 무상수리를 약속합니다.
- 보증기간 중 고장이 발생했을 경우에는 당사 A/S센터로 연락하십시오. 수리시에는 본 보증서를 꼭 제시하여 주십시오.

### 무상수리 규정

- 구입 후 1년(제품보증기간) 이내에 제품이 고장날 경우에만 무상서비스를 받을 수 있습니다.
- 보증기간 중 사용설명서나 주의사항 라벨 등의 내용에 따른 정상적인 사용상태에서의 고장인 경우에는 무상으로 수리하여 드립니다.

### 유상수리 규정

- 보증기간중이라도 다음의 경우에는 유상 수리로 됩니다.
- 사용상의 부주의 및 부당한 수리나 개조로 인한 고장 또는 손상
- 화재, 가스피해, 수해, 지진, 낙뢰, 기타 천재지변, 공해나 이상전압 등으로 인한 고장 또는 손상
- 구입 후 운반 또는 취급부주의로 발생한 고장 또는 손상
- 지정하지 않은 전원(전압, 주파수) 사용이나 이상 수질로 인한 고장 또는 손상
- 설치 후 이설 등으로 인한 고장 또는 손상
- 오래나 먼지가 들어가서 일어난 고장 또는 소모부품의 손상
- 보증서 기재사항이 없거나 기재사항을 변경했을 경우

- 이 보증서는 국내에서만 유효합니다.
- 이 보증서는 재발행되지 않습니다. 분실되지 않도록 소중히 보관하여 하십시오.
- 수리를 요할 때는 보증서를 꼭 제시하여 주십시오.
- 보증기간 경과 후의 수리 등 의문사항은 당사 A/S센터로 문의하여 주십시오.

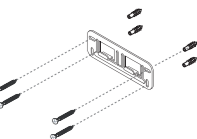
### (주)티에스자바

본사 : 서울시 성북구 안암로5길 40  
 공장 : 경기도 김포시 양촌읍 황금로127번길 62  
 TEL : 02-943-7748  
 A/S : 02-943-7749  
 FAX : 02-943-7782

## 6. 설치 방법

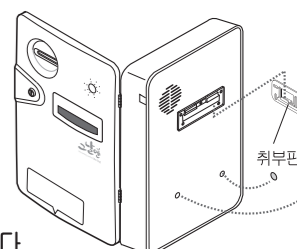
### 1. 취부판 고정설치(설치 환경에 따른 고려)

- 콘크리트 지름 6mm 드릴로 30mm깊이의 구멍을 4곳 뚫는다.
- 취부판을 고정 나사로 고정시킨다.
- 콘크리트 벽 이외의 벽은 충분한 보강을 해 준 후에 설치하십시오.(단, 큐비클면 설치시 실리콘 고정 후 사용.)



### 2. 제품을 취부판에 고정 시킨다.

- 제품을 취부판 걸림턱에 고정시킨다.
- 제품을 고정시킨 후 제품 안쪽에서 하단의 두 군데를 고정나사로 완전히 고정 시켜주세요.

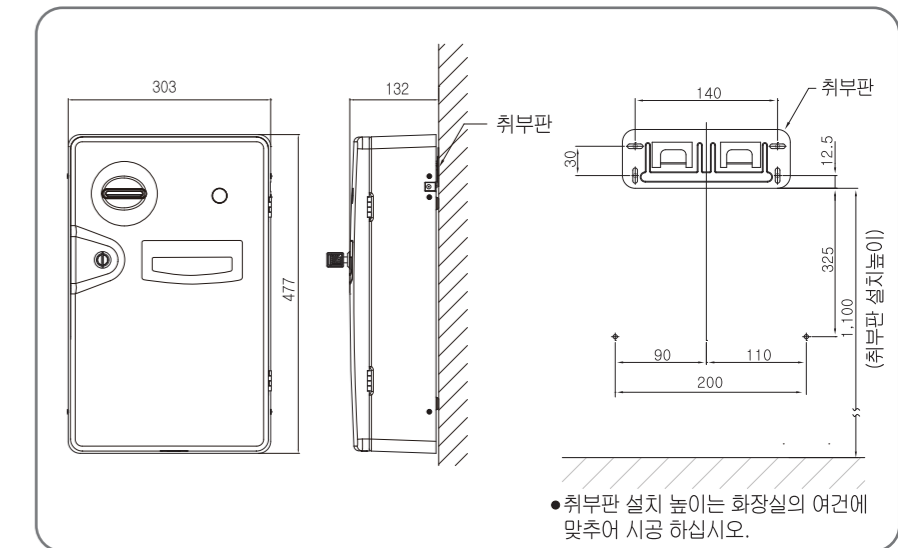


### 3. 밧데리케이스에 정확하게 밧데리를 삽입해 주십시오. (전원이 있는 화장실은 어댑터를 연결해 주십시오.)

### 4. 위생비닐을 설치하여 주십시오.

5. 제품 내부에 있는 메인 전원 스위치를 ON으로 올립니다.
6. 페 생리대 수거함을 넣으십시오.
7. 제품의 문을 닫고 잠금장치를 잠그십시오.

## 7. 설치 완료도

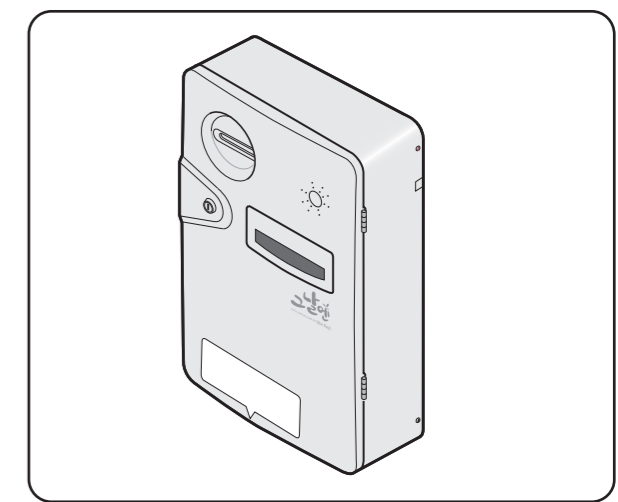


● 취부판 설치 높이는 화장실의 여건에 맞추어 시공 하십시오.

# JAVA

## 설치 · 사용설명서

### TS3300, 3200, 3100 생리대수거함



본 제품을 설치 하시기 전에 사용설명서를 상세히 읽으시고 절차에 따라 설치 후 사용하십시오.  
 ※본 설명서는 시공 후 사용하시는 분께 전달하여 주십시오.

### (주)티에스자바